

Y3B系列

简介:

本系列产品具有组合式结构、传输电流大、直插锁紧、直拔分离之特点,采用焊接式接端方式,使用方便、锁紧可靠。



主要技术性能

1、环境性能

- 工作温度: $-55^{\circ}\text{C} \sim +125^{\circ}\text{C}$
- 相对湿度: 40°C 时达95%
- 工作高度: 海拔30000m
- 振动: 频率10Hz-2000Hz、加速度 196m/s^2
- 冲击: 加速度 490m/s^2
- 盐雾: 符合GJB1217的B级规定
- 具有防水、防霉菌、防沙尘等性能
- 气密性: 耐压0.3MPa

2、电气性能

-接触电阻及额定电流:

接触件规格(mm)	接触电阻(m Ω)	额定电流(A)
$\Phi 1.5$	≤ 3	10
$\Phi 2.5$	≤ 1	25
$\Phi 3.5$	≤ 1	50
$\Phi 5.0$	≤ 1	60
$\Phi 10$	≤ 1	200

-额定电压、耐电压及绝缘电阻:

工作环境	额定电压 (v)	耐电压 (v)	绝缘电阻 (M Ω)
常温常压	500	1500	3000
湿热	300	750	20
高温	250	—	500
低气压条件(4.39KPa)	250	300	—

-外壳间电连续性: $\leq 2.5\text{m}\Omega$

3、机械性能:

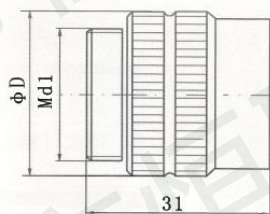
- 壳体: 高强度铝合金、铜合金
- 镀层: 化学镀镍
- 绝缘体: 耐热热塑性材料
- 接触件: 铜合金 表面镀金
- 机械寿命: 500次

标记、代号及意义

系 列	Y3B系列圆形密封电连接器	Y3B	12	04	Z	J	5	S
壳体号	10 12 16 20							
接触件数	01 03 04 07 12 19							
壳体类别	T 插头 Z 插座							
接触件类别	J插针 K插孔							
尾罩类别	5热缩套管1型 5a热缩套管2型							
壳体材料	无标志-铝合金 S-铜合金							

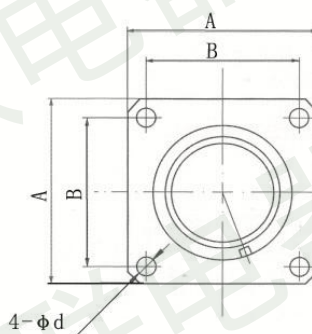
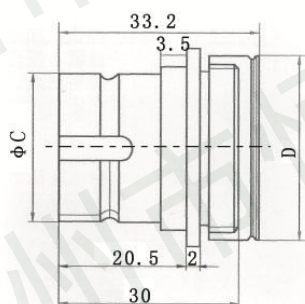
外形及安装尺寸

插头



壳体号	Md1	D
10	16×1	Φ 24
12	20×1	Φ 27
16	27×1	Φ 33
20	33×1.5	Φ 39

插座

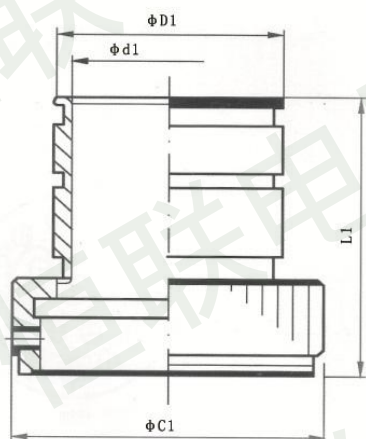


壳体号	A	B	C	D	d
10	24	18±0.15	15.4	18.5	3.4
12	27	21±0.15	18.4	22.5	3.4
16	32	26±0.15	24.4	29.5	3.4
20	42	33±0.15	30.4	35.5	5.5

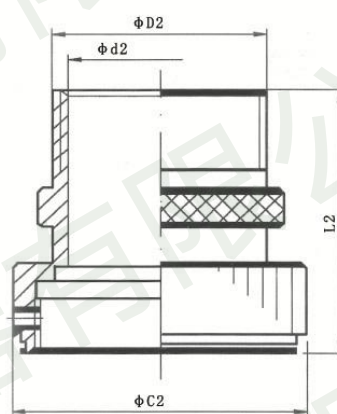
[更精/更快/更周到……]



电缆罩热缩套管式 I 型



电缆罩热缩套管式 II 型



壳体号	D1	d1	C1	L1	D2	d2	C2	L2
10	14	10	23	29	14.4×1	10	23	36
12	18	13	26	33	19.1×1	15	26	38
16	22	18	32	35	22.3×1	18.2	32	38
20	28	24	38	38	28.7×1	24.5	38	38

接触件孔位排列:

该系列接点排列与Y17系列相同